

# 적외선 온도계 SPS 4N / SPG 4N 산업용 파이로미터

## Overview

RS-485 인터페이스가 통합된 디지털 파이로미터



## Features

- 온도 측정 범위 250°C ~ 2500°C
- 온도에 따른 0/4 ~ 20mA의 선형 출력, 전환 가능
- RS-485 인터페이스
- 2개의 광 릴레이 출력, 무전위
- 소형 센서 헤드
- 디스플레이 및 프로그래밍 버튼

## Description and applications

디지털 적외선온도계 SPS 4N 및 SPG 4N은 산업용으로 최적화되어 설계되었습니다. 이 온도계는 다양한 비금속 또는 코팅된 금속 표면에서 250°C부터 최대 2500°C의 온도 측정에 적합합니다.

견고한 본체로 열악한 환경에서도 사용할 수 있으며 밝은 OLED 디스플레이로 먼 거리에서도 볼 수 있습니다. 매우 작은 센서 헤드로 접근이 어려운 측정물도 포착할 수 있습니다.

온도에 따라 0/4 ~ 20mA의 선형화된 출력신호로 기존 측정 및 컨트롤 시스템에 쉽게 연동할 수 있습니다. 전기적으로 절연된 RS-485 인터페이스가 장착되어 있어 버스 시스템에서도 파라미터 및 소프트웨어 평가가 가능합니다.

모든 파라미터는 푸시 버튼을 통해 조정 가능하며 온도계에 직접 표시됩니다. 또한 편리한 파라미터 및 평가 소프트웨어인 PYROSOFT Spot을 사용하여 파라미터를 애플리케이션에 쉽게 적용할 수 있습니다.



일반적인 적용 분야:

- 철강 산업
- 용광로 산업
- 납땜 애플리케이션
- 세라믹 산업
- 금속 산업

# 적외선 온도계 SPS 4N / SPG 4N

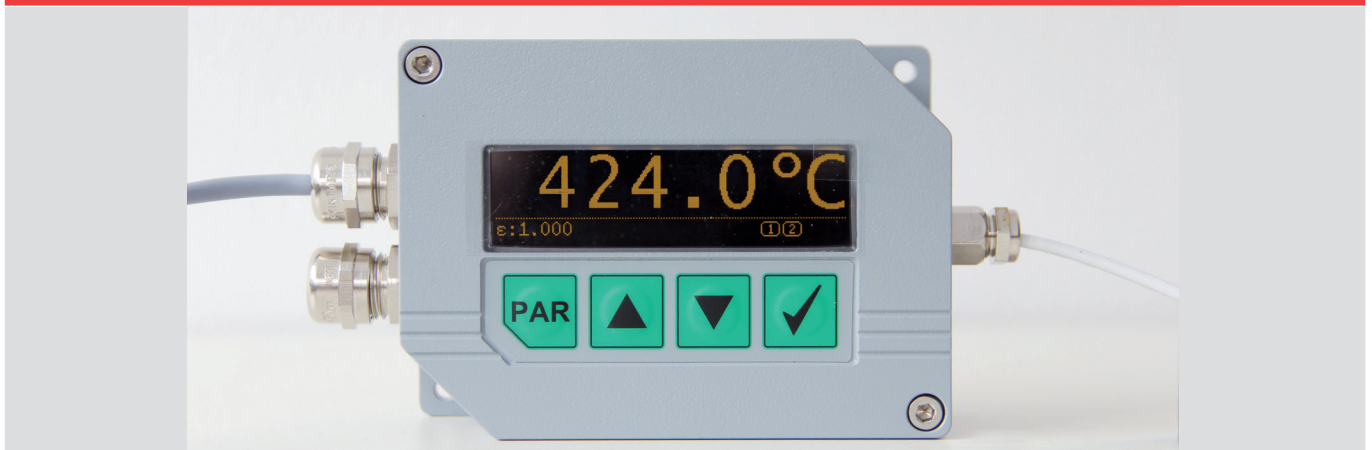
## 산업용 파이로미터

### 기술 데이터

Type	SPS 4N				SPG 4N			
온도 범위	600 °C ~ 1800 °C		800 °C ~ 2500 °C		250 °C ~ 1300 °C		350 °C ~ 1800 °C	
센서 헤드 케이블 길이	2.5 m	5.0 m	2.5 m	5.0 m	2.5 m	5.0 m	2.5 m	5.0 m
Part numbers: Close lens Standard optics	4040041211 4040043211	4040041221 4040043221	4040041212 4040043212	4040041222 4040043222	4041041211 4041043211	4041041221 4041043221	4041041212 4041043212	4041041222 4041043222
스펙트럼 범위	0.8 μm ~ 1.1 μm				1.5 μm ~ 1.8 μm			
내부 데이터 처리	디지털							
방사율 ε	0.050 ~ 1.000, 조정 가능 (공장 설정: 1.000)							
아날로그 출력의 서브 온도 범위	온도 범위 내에서 조절 가능, 최소 스펠 50 °C							
응답 시간(t <sub>95</sub> )	10 ms, 최대 100초까지 조정 가능							
측정 불확도 <sup>1</sup>	측정값의 1% (°C + 1K)							
반복 재현성 <sup>1</sup>	측정값의 0.5 % (°C + 0.5 K)							
NETD <sup>1,2</sup>	0.1 K							
출력	0/4 ~ 20mA, 전환 가능, 온도 선형, max. burden 700 Ω							
인터페이스	전기적으로 절연된 RS-485, half duplex, max. baudrate 115 kBd, data protocol Modbus RTU							
추가 입력 및 출력	정확한 최대값 및 최소값 저장을 위한 입력, 2개의 광 릴레이 스위칭 출력, 무전위, max. 60 V DC/42 V AC <sub>eff</sub> 500 mA							
데이터 저장	최소 및 최대 값 저장							
사용자 제어	온도 디스플레이, 버튼, 파라미터 디스플레이							
파라미터	방사율, 투과율, 응답 시간, 데이터 저장, 아날로그 출력, 서브 온도 범위, 스위칭 출력, 어드레스, 전송 속도, 온도 단위 °C 또는 °F, 버튼 및 디스플레이, 소프트웨어를 통해 조정 가능							
공급 전원	24 V DC ± 25 %, 잔여 리플 500 mV							
소비 전력	약 2 W							
작동 온도	센서 헤드: 0 °C ~ 125 °C, electronics box: 0 °C to 70 °C							
보관 온도	-20 °C ~ 70 °C							
안전 등급	IP65 (DIN EN 60529, DIN 40050)							
무게	약 500 g							
사이즈	약 110 mm × 80 mm × 40 mm (electronics box)							
CE 기호	EU 규정에 따름							
테스트 규정	EN 55 011: 1998							
납품 범위	연결 센서 헤드 포함한 SPS 4N/SPG 4N, 설명서, 검사 시트, 소프트웨어 PYROSPOT Spot							

<sup>1</sup> 블랙바디 레디에이터의 상세규격, T<sub>ambient</sub> = 23 °C, t<sub>95</sub> = 1s. <sup>2</sup> 잡음 등가 온도 차이.

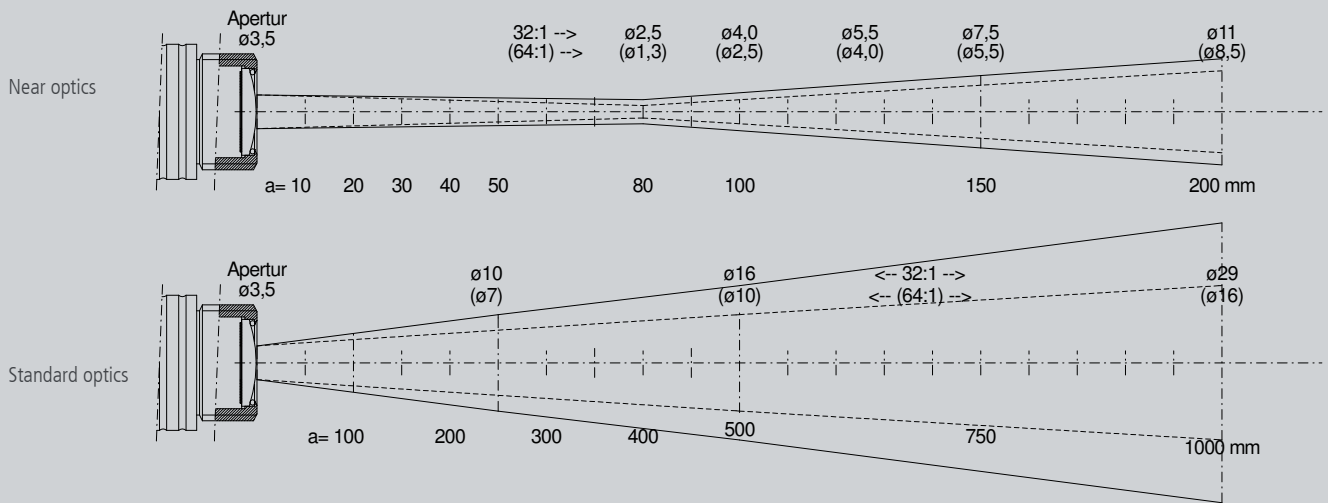
### 디스플레이 및 버튼



# 적외선 온도계 SPS 4N / SPG 4N

## 산업용 파이로미터

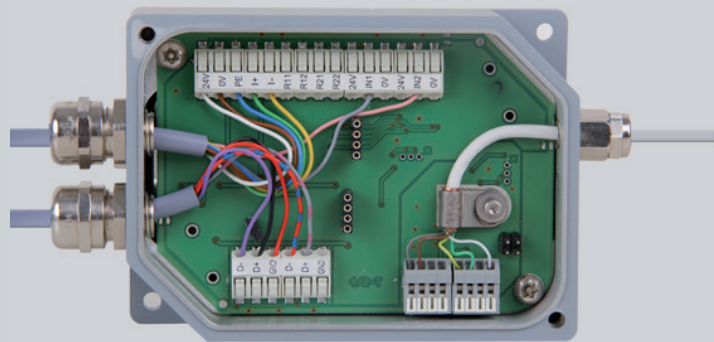
Near optics (조리개 직경 3.5 mm)				Standard optics (조리개 직경 3.5 mm)			
측정 거리 a [mm]	a = 80	a = 150	a = 200	측정 거리 a [mm]	a = 500	a = 1000	a = 1500
거리 비율	측정 필드 직경 M [mm]			거리 비율	측정 필드 직경 M [mm]		
32 : 1	2.5	7.5	11.0	32 : 1	16.0	29.0	42.0
64 : 1	1.3	5.5	8.5	64 : 1	10.0	16.0	22.0



Optics variants:  
 SPS 4N (600 °C to 1800 °C) and SPG 4N (250 °C to 1300 °C) = 32 : 1  
 SPS 4N (800 °C to 2500 °C) and SPG 4N (350 °C to 1800 °C) = 64 : 1

### Electronics box

#### Opened electronics box with feeder clip and relay output



24V	Power supply +24 V DC	0V	- Feed-in for function input
0V	Power supply 0 V DC	24V	+ Feed-in for function input
PE	Potential GROUND, screen	IN2	Function input 2
I +	+ Analog output 0/4 to 20 mA	0V	- Feed-in for function input
I -	- Analog output 0/4 to 20 mA		
R11	Opto relay 1 pin 1, max. 60 V DC/42 V AC <sub>eff</sub> 500 mA	D-	D- RS-485
R12	Opto relay 1 pin 2, max. 60 V DC/42 V AC <sub>eff</sub> 500 mA	D+	D+ RS-485
R21	Opto relay 2 pin 1, max. 60 V DC/42 V AC <sub>eff</sub> 500 mA	GND	GND RS-485
R22	Opto relay 2 pin 2, max. 60 V DC/42 V AC <sub>eff</sub> 500 mA	D-	D- RS-485
24V	+ Feed-in for function input	D+	D+ RS-485
IN1	Function input 1, delete data storage	GND	GND RS-485

# 적외선 온도계 SPS 4N / SPG 4N 산업용 파이로미터

## Electrical, mechanical and optical accessories<sup>1</sup>

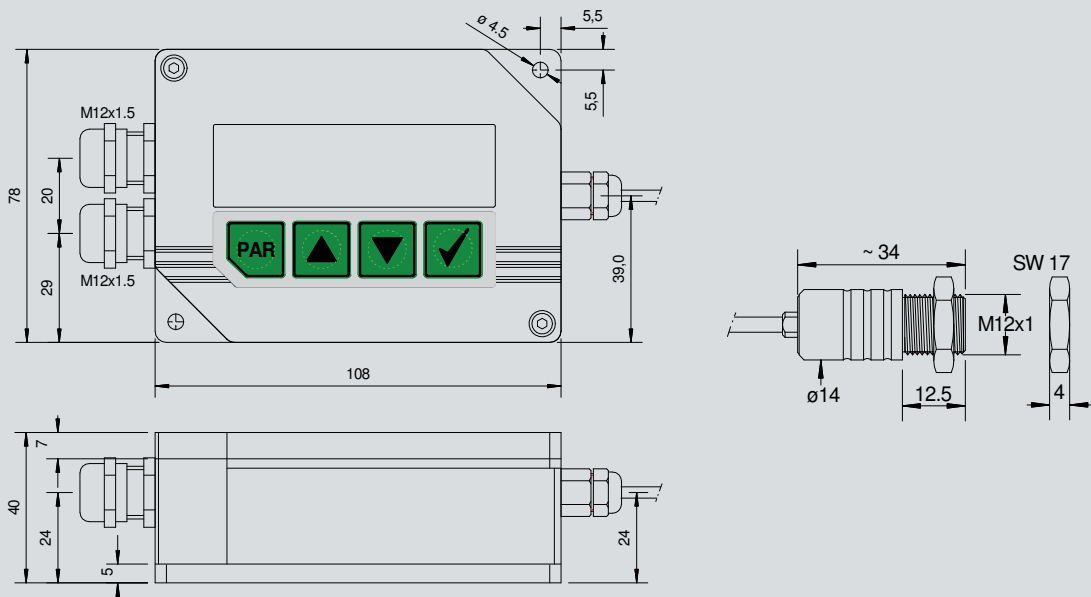
장착 각도(Mounting angle)	고정, 스테인리스 스틸
에어 퍼지 장치	고정
에어 퍼지 장치	각도 조절 가능
컴팩트 하우징	에어 퍼지 포함
반사경	90°
인터페이스 모듈	RS-485 to USB

<sup>1</sup> 더 많은 액세서리 사용 가능

## Accessories

장착 각도	에어 퍼지 장치 / 고정	컴팩트 하우징
		
에어 퍼지 장치 / 각도 조절 가능	반사경	공급 전원 PSU 15
		

## 파이로미터 및 센서 헤드 치수 도면



Technische Änderungen vorbehalten. Technical details are subject to change. 11.02.20

